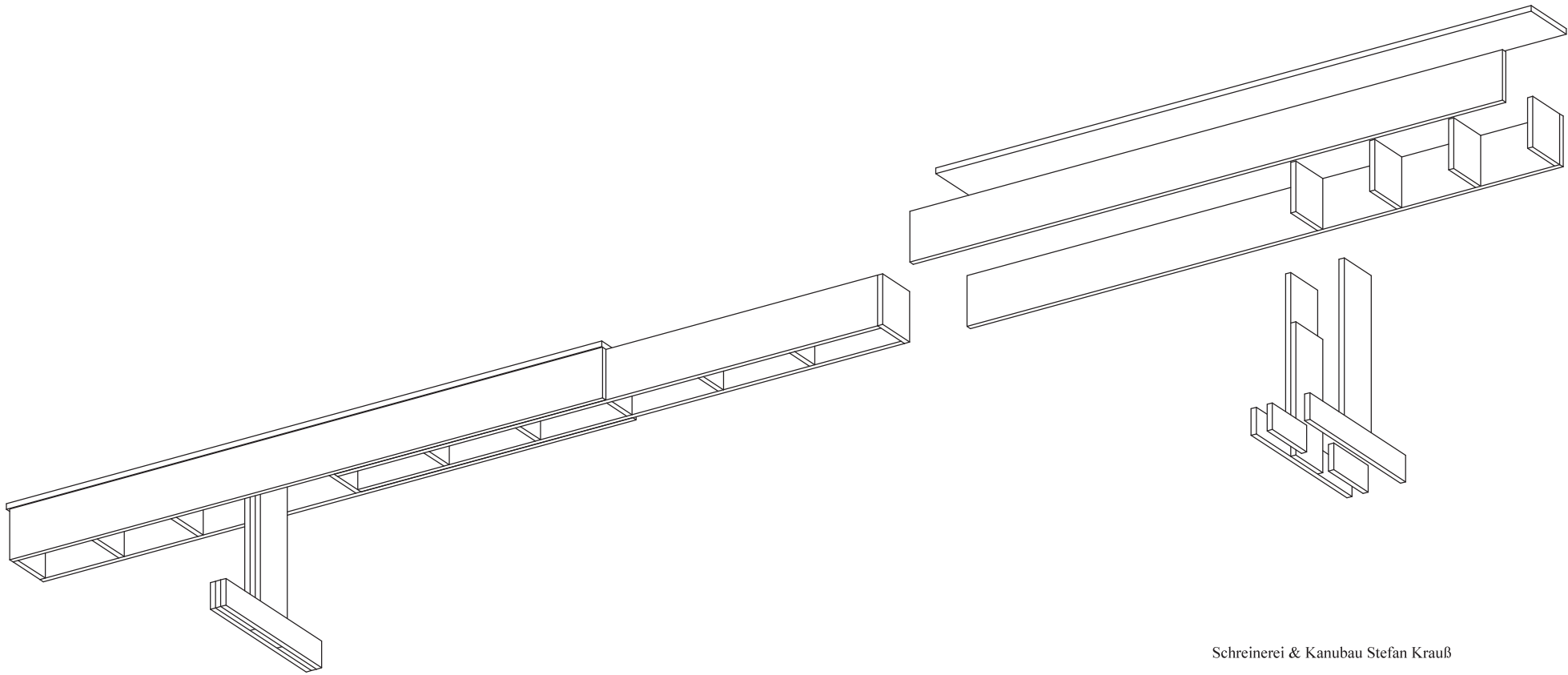
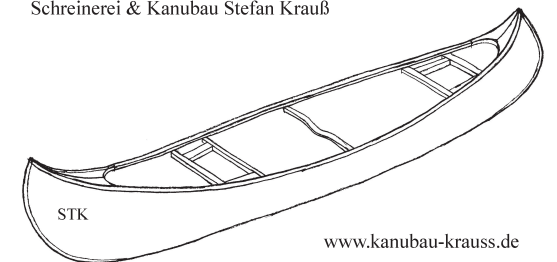


Die Explosionszeichnung soll das Bauprinzip verdeutlichen.

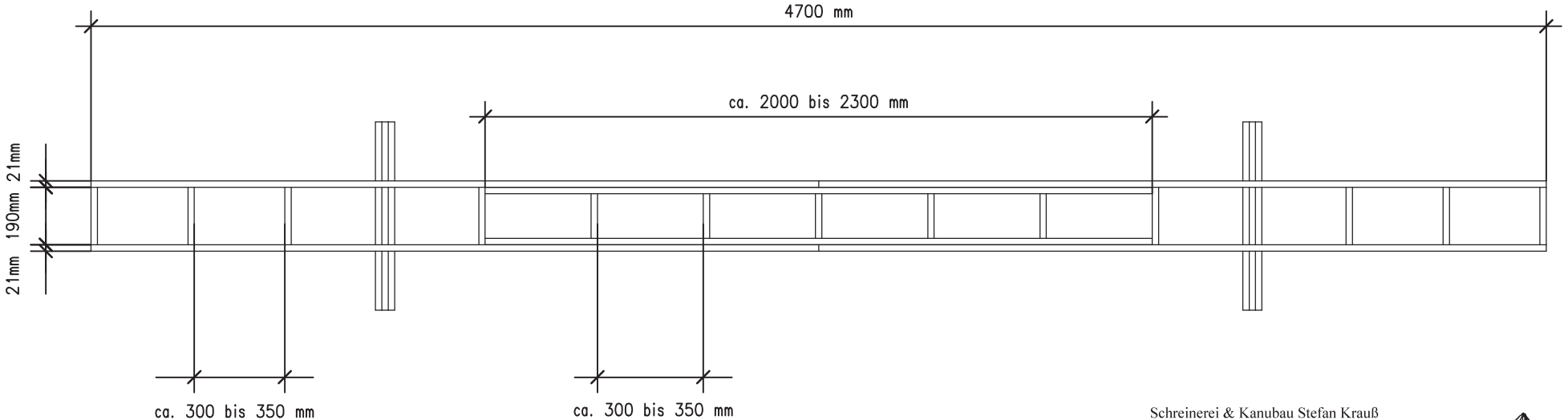
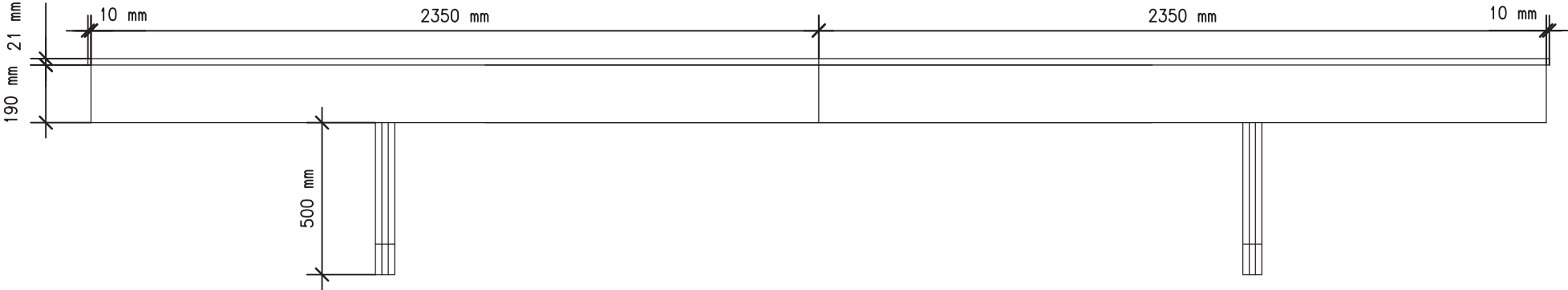


Schreinerei & Kanubau Stefan Krauß

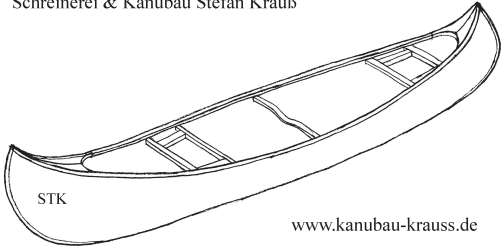


[www.kanubau-krauss.de](http://www.kanubau-krauss.de)

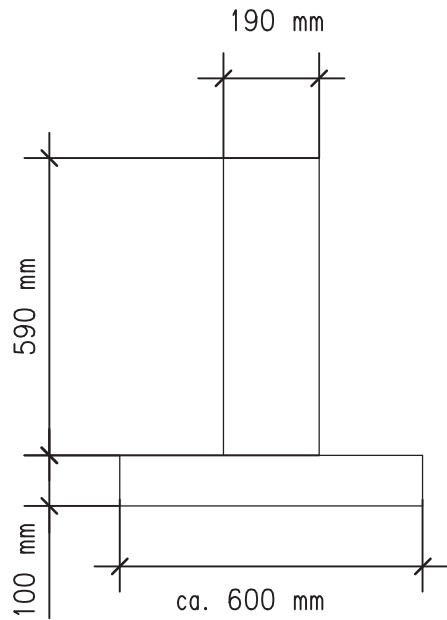
Die Länge des Bocks sollte immer ca. 200 mm kürzer sein, als das Kanu lang ist. Wichtig ist, dass man die Stevenleisten hobeln kann, ohne sich die Finger am Bock auf zu reißen. Hier im Beispiel ein Bock für ein 16' Fuß = 4880 mm Kanu. Ich baue meine Böcke immer etwas schmaler als Ted Moores "CanoeCraft". Das ist völlig ausreichend und man kommt mit 2 Sperrholzplatten 2440 x 1250 x 21 mm aus.



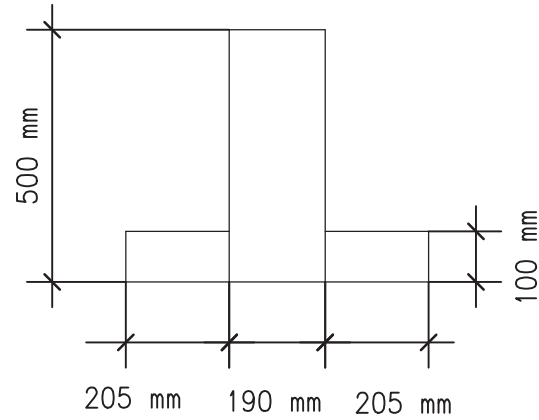
Schreinerei & Kanubau Stefan Krauß



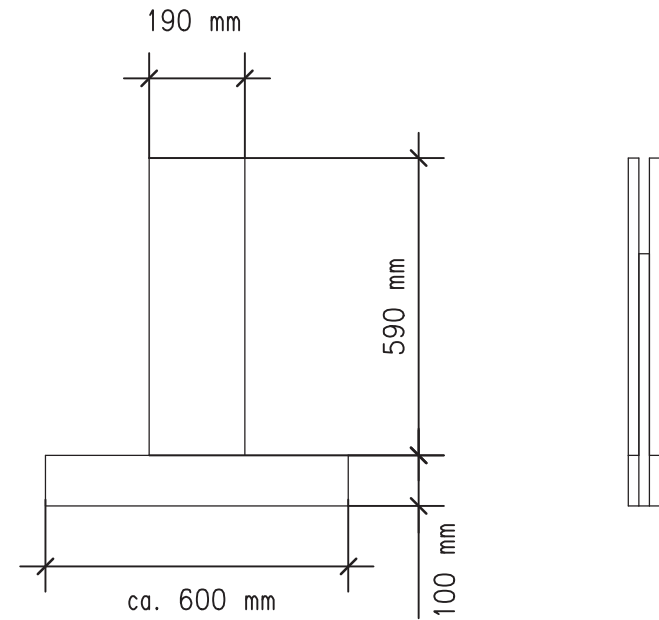
Diese Zeichnung soll zum besseren Verständnis für die Fußherstellung dienen.



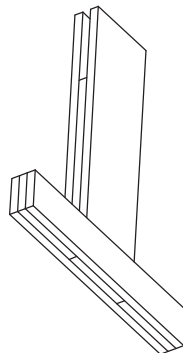
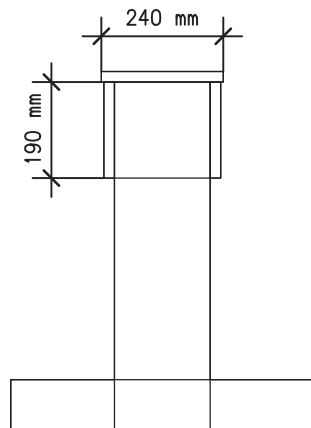
Fuß Außenteil



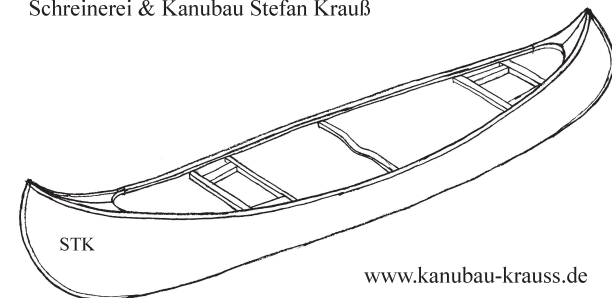
Fuß Innenteil



Fuß Außenteil



Schreinerei & Kanubau Stefan Krauß



[www.kanubau-krauss.de](http://www.kanubau-krauss.de)